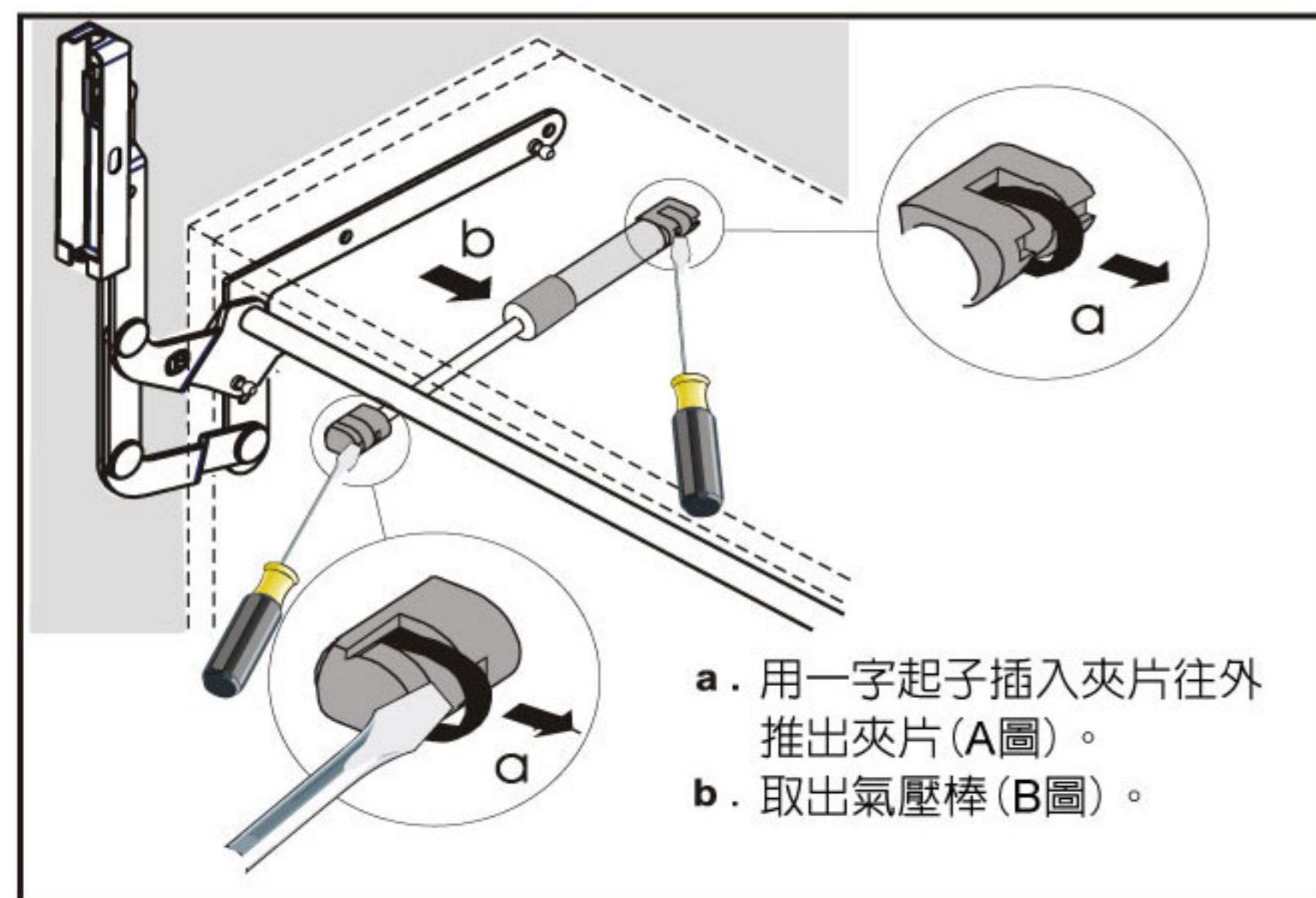
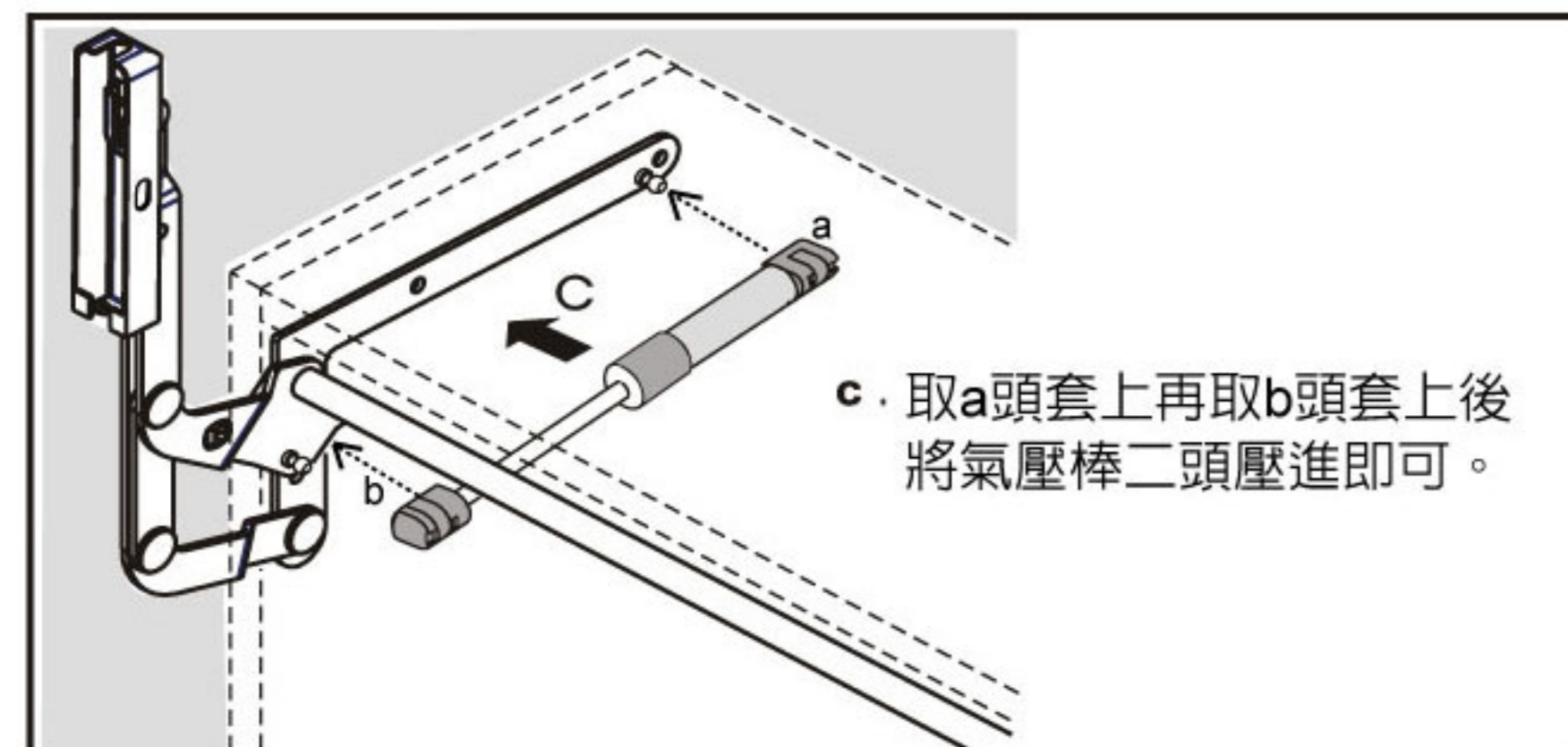


氣壓棒裝卸說明

1. 拆卸氣壓棒



2. 裝上氣壓棒



嘉儀KE6046 上掀門安裝說明書

總代理
KE 嘉儀企業股份有限公司

成立於1968年，每個細節都用心，每個環節都關心

服務專線：台北(02) 2627-2199 新竹(03) 553-4981 台中(04) 2472-0074
台南(06) 201-4201 高雄(07) 310-3051

嘉儀企業電器產品系列：

德國LIEBHERR利勃冰箱

德國Miele精品家電

德國嘉儀HELLER家電

義大利ARISTON阿里斯頓家電

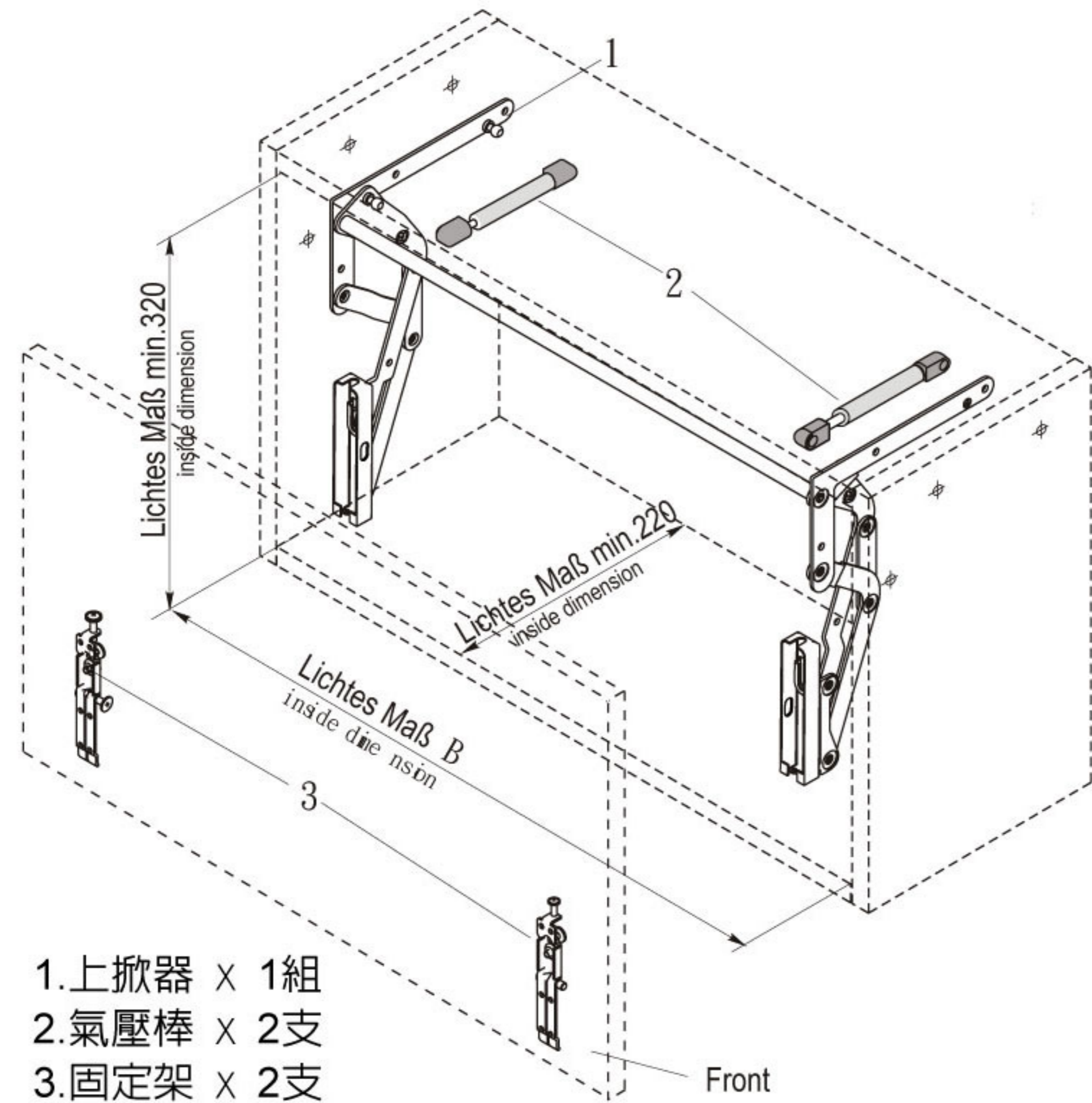
美國JENN-AIR尊爵冰箱

美國KitchenAid冰箱

美國MAYTAG美泰克家電

義大利FABER抽油煙機

上掀玻璃門安裝說明書

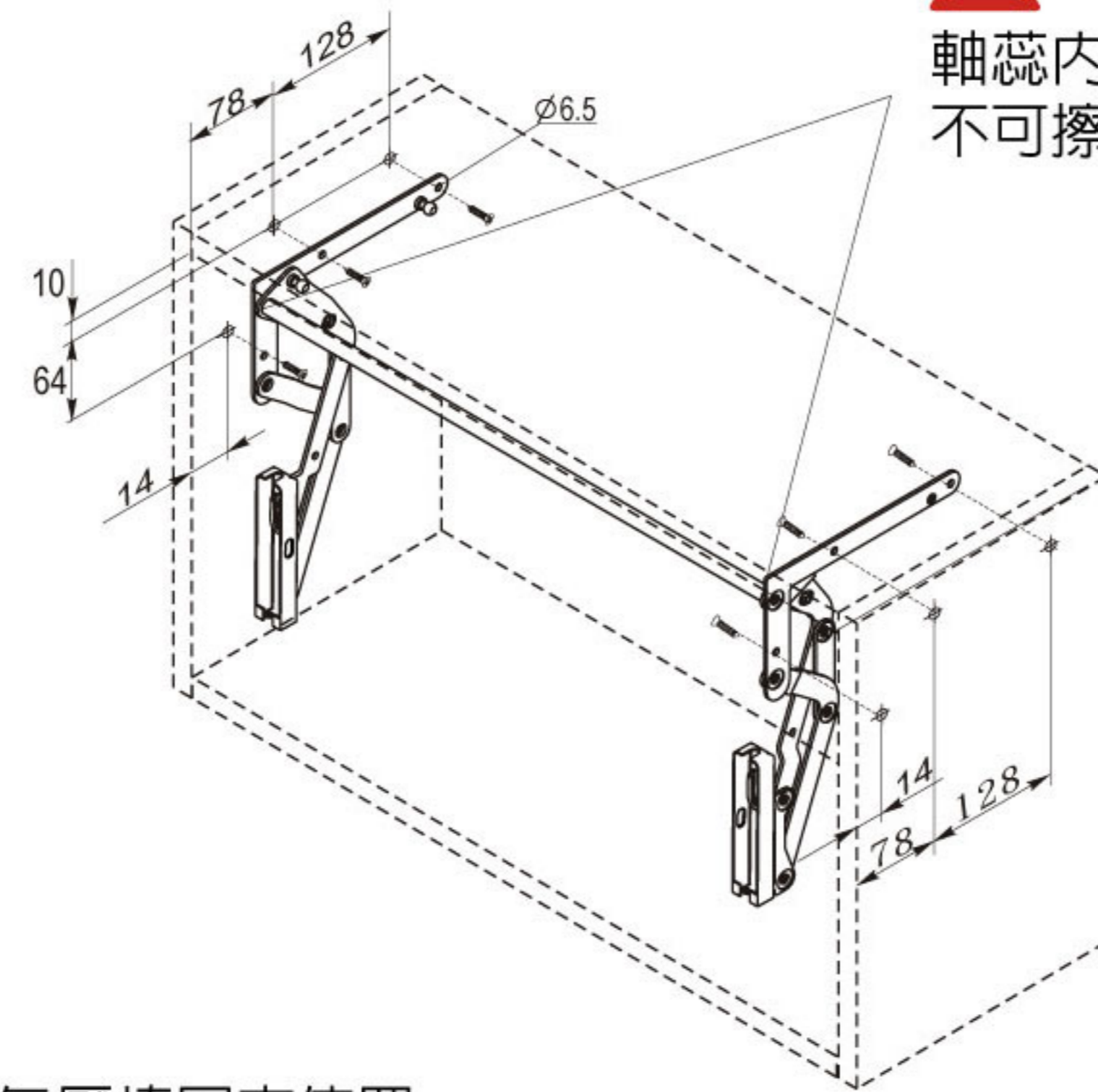


- 1. 上掀器 × 1組
- 2. 氣壓棒 × 2支
- 3. 固定架 × 2支

箱體側板厚度	箱體寬內徑尺寸
16mm	567mm
18mm	563mm
19mm	561mm

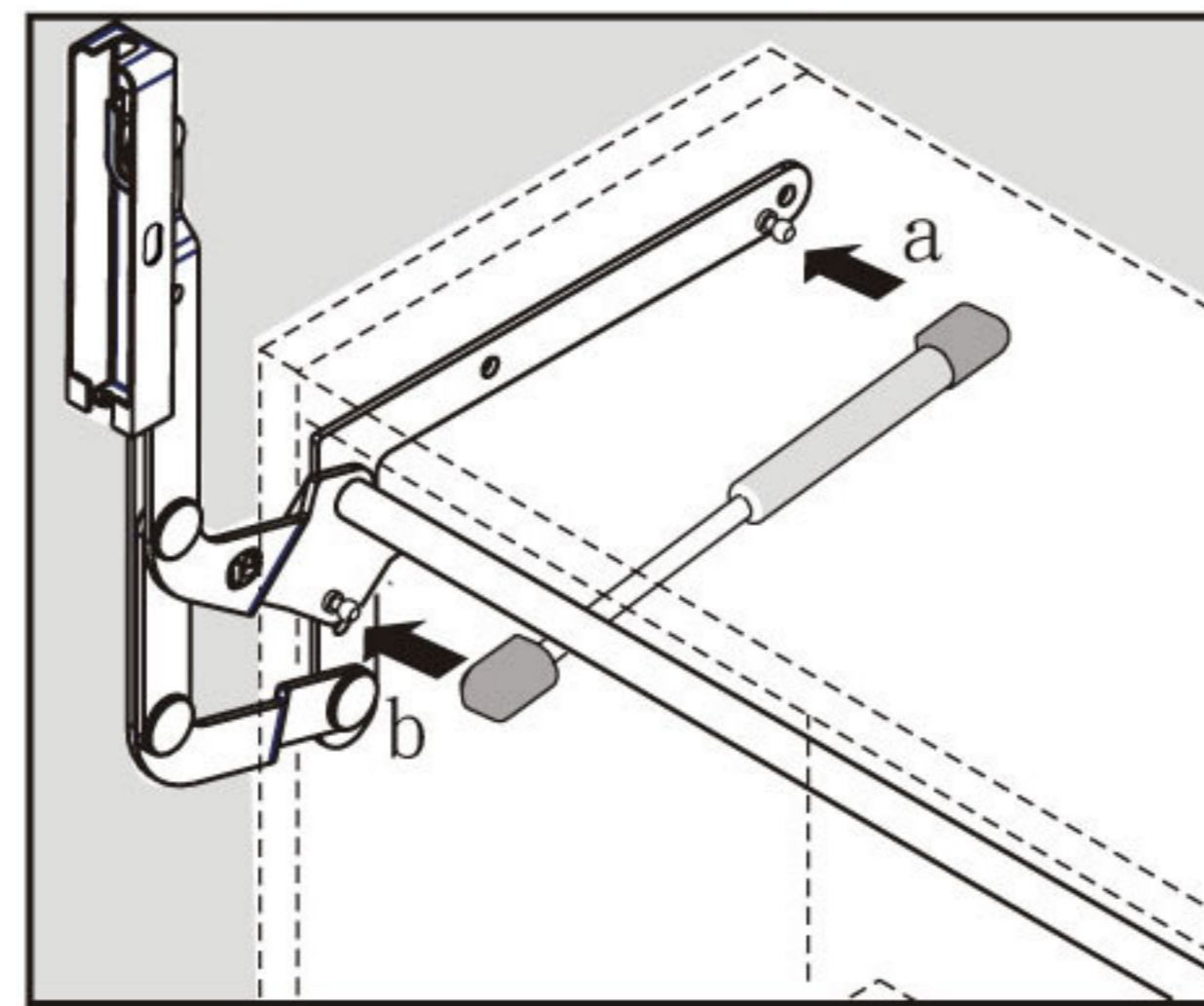
1

A. 上掀器固定位置



!
軸蕊內之油脂
不可擦掉

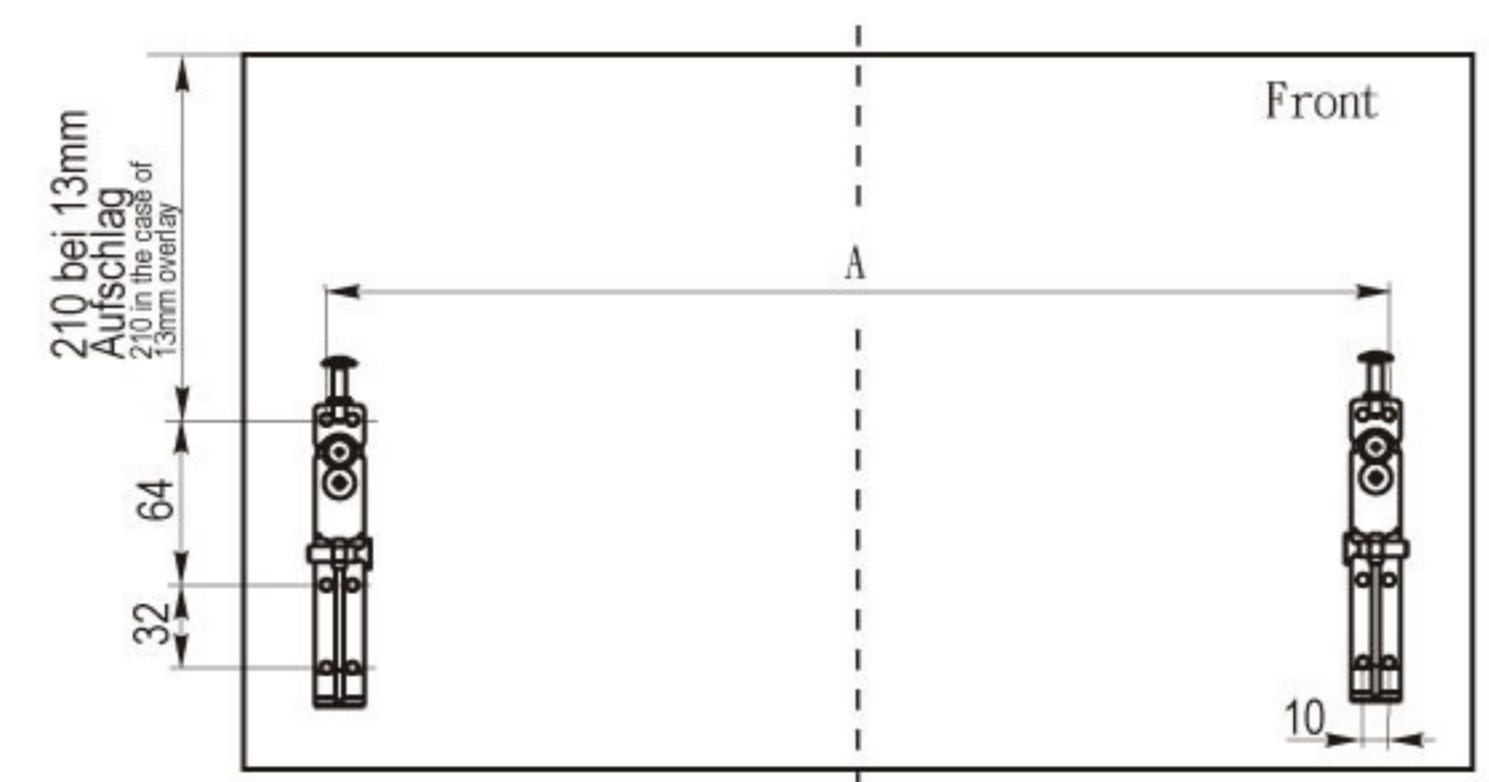
B. 氣壓棒固定位置



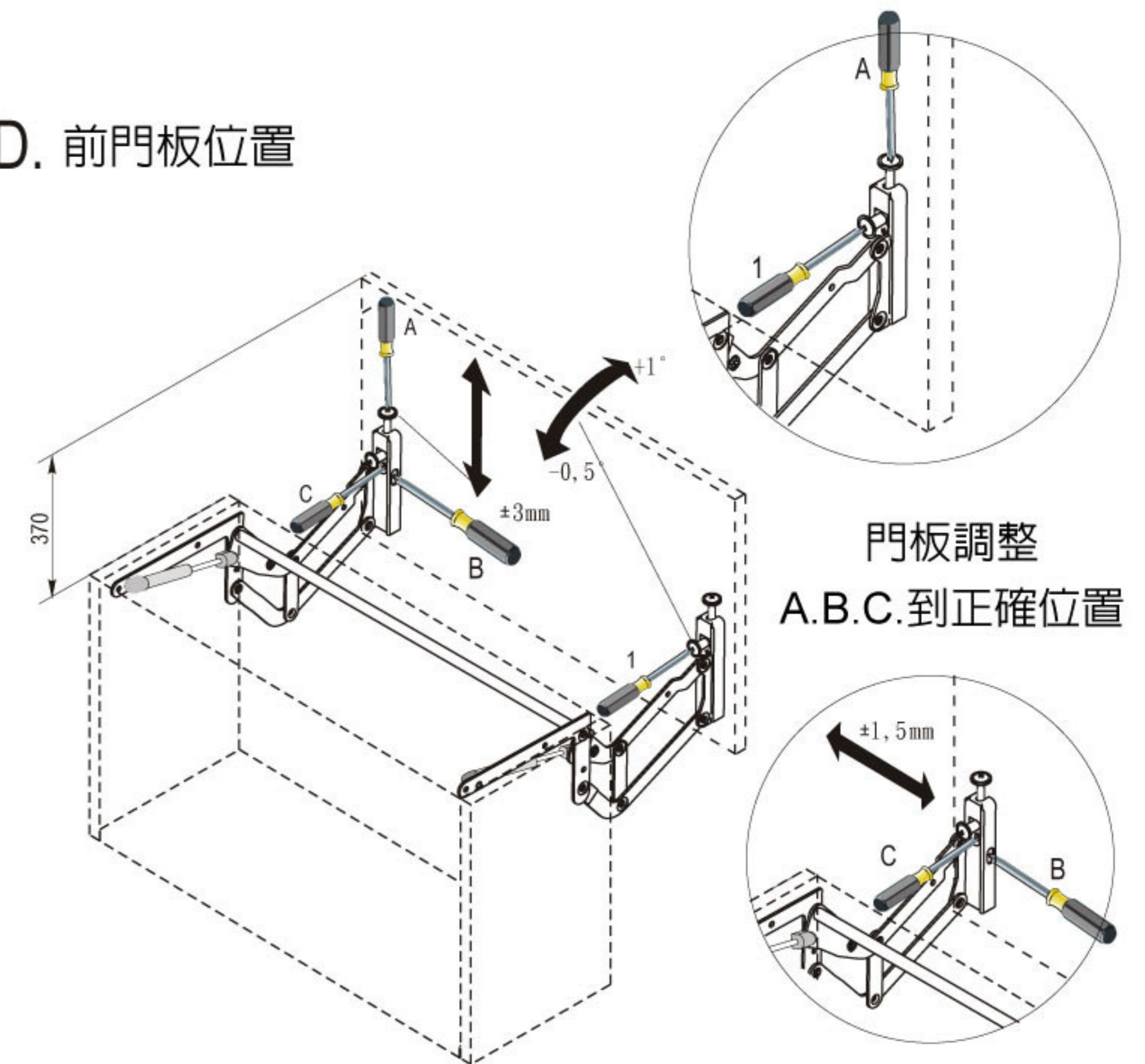
! **!**
先裝 A 頭, 再
裝 B 頭, 否則
會影響上掀流
暢的質感。

2

C. 固定架鎖定位置



D. 前門板位置



門板調整
A.B.C.到正確位置

3